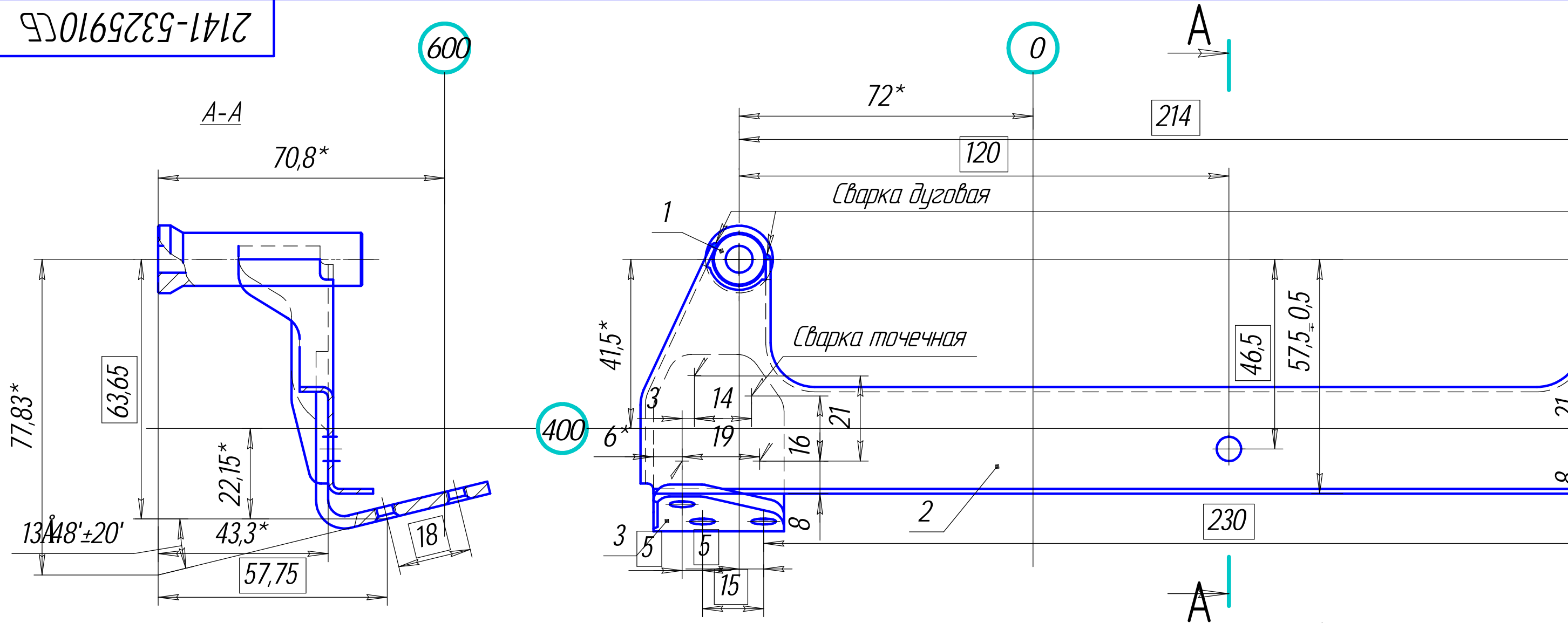


2141-5325910CB

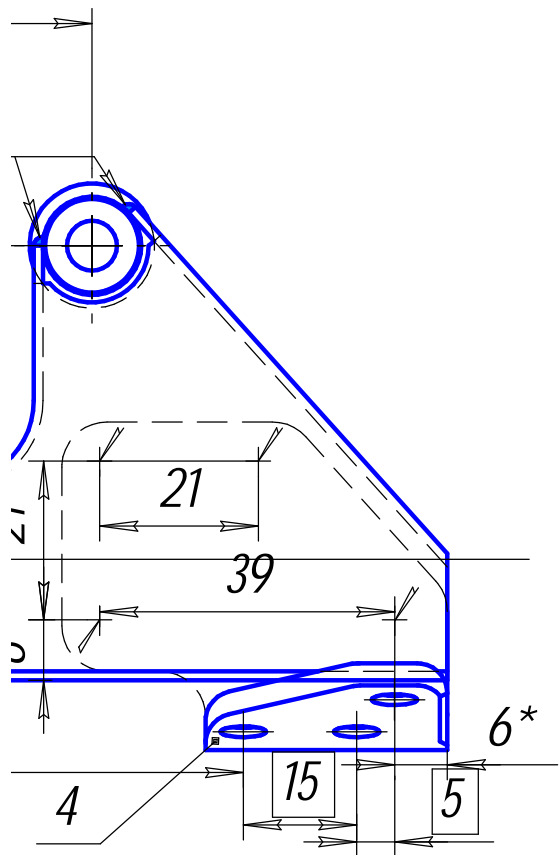


1. * - размеры для справок
 2. Допуск на размеры, закл.
 Допуск взаимозаменяемь

поз.	обозначение	наименование	кол.
1	2141-5325915	Втулка стойки кронштейна консоли	2
2	2141-5325920	Корпус кронштейна консоли	1
3	21415325922	Стойка кронштейна консоли левая	1
4	21415325925	Стойка кронштейна консоли правая	1

				214
Изм.	Лист	№ докум.	Подп.	Дата
		Джигурда		19.12.94
Разраб.				Кронштейн консоли па (сборочный
Пров.				
Т.контр.				
Н.контр.				
Утв.				

5 () 1996-2001



юченные в рамки, $\zeta 0,5$.
 и.

1-5325910 СБ

	Лит.	Масса	Масштаб
нели приборов чертеж)			1:1
	Лист	Листов	

Формат

